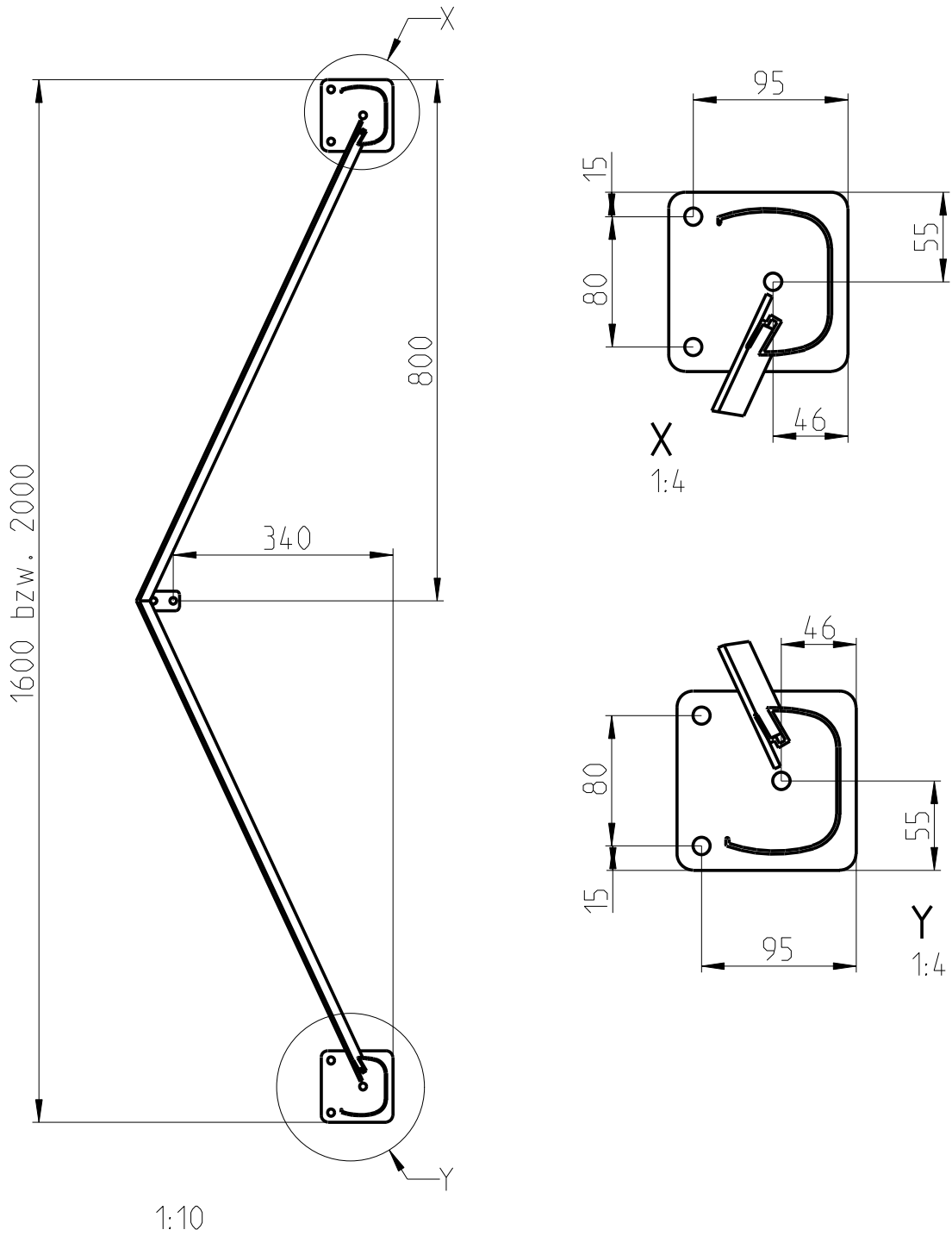


# Anschraubmasse Giebel-Vordach GV/T



Die angegebenen Masse sind Cirka-Masse!!