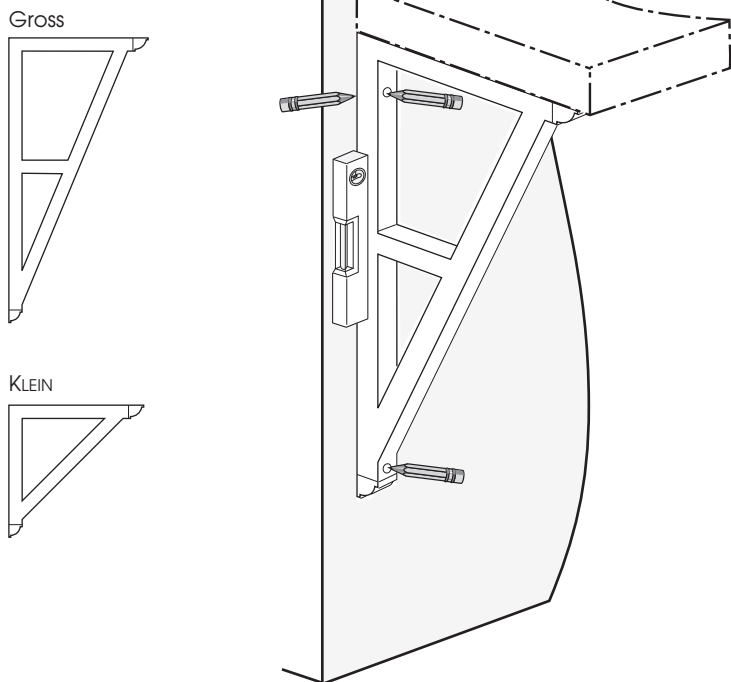
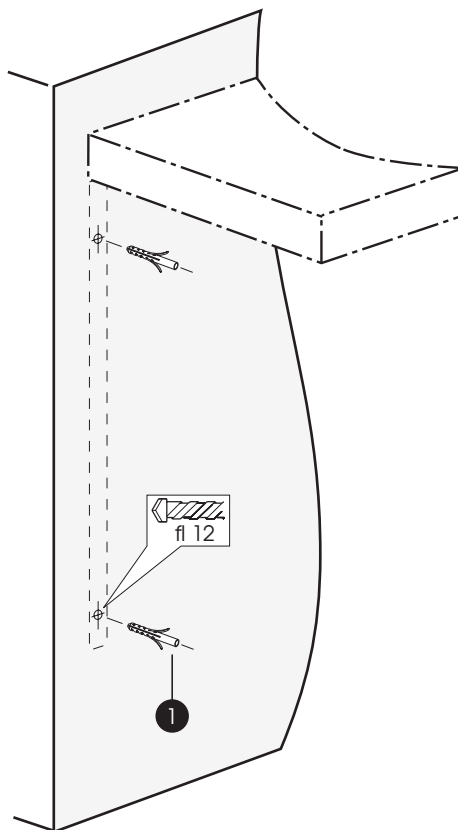


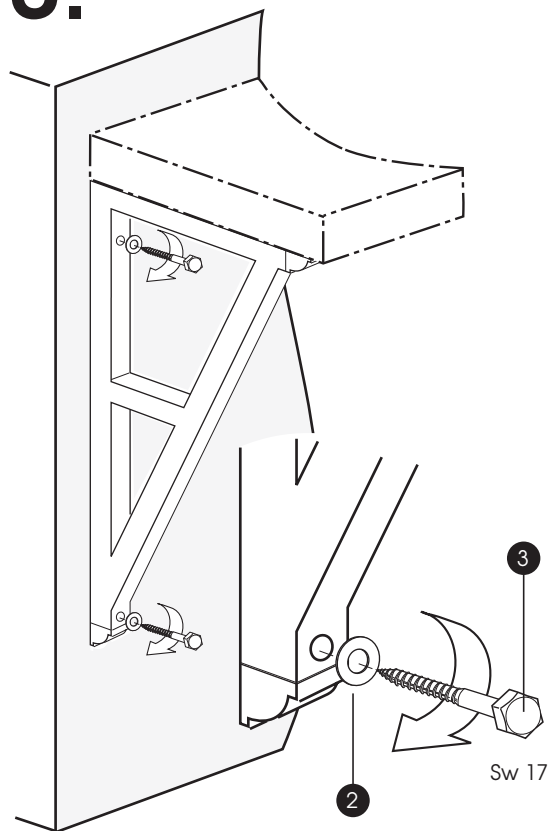
1.



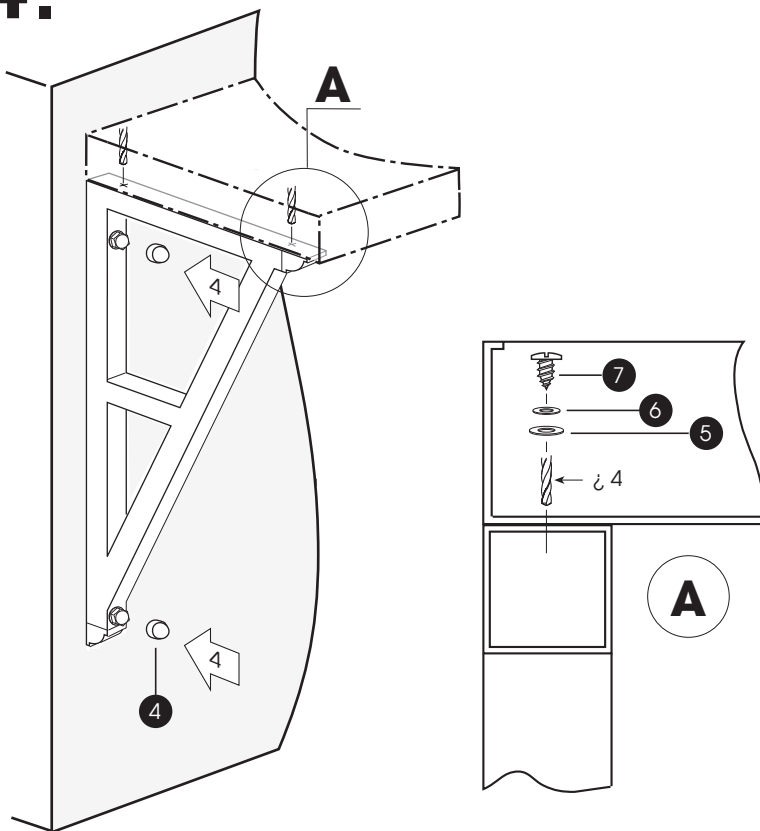
2.



3.

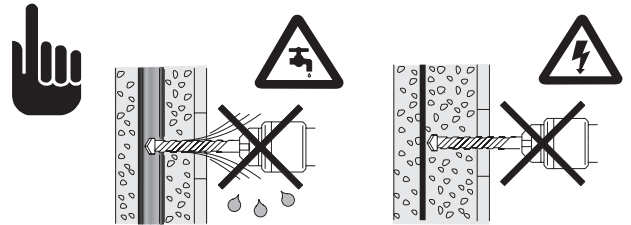
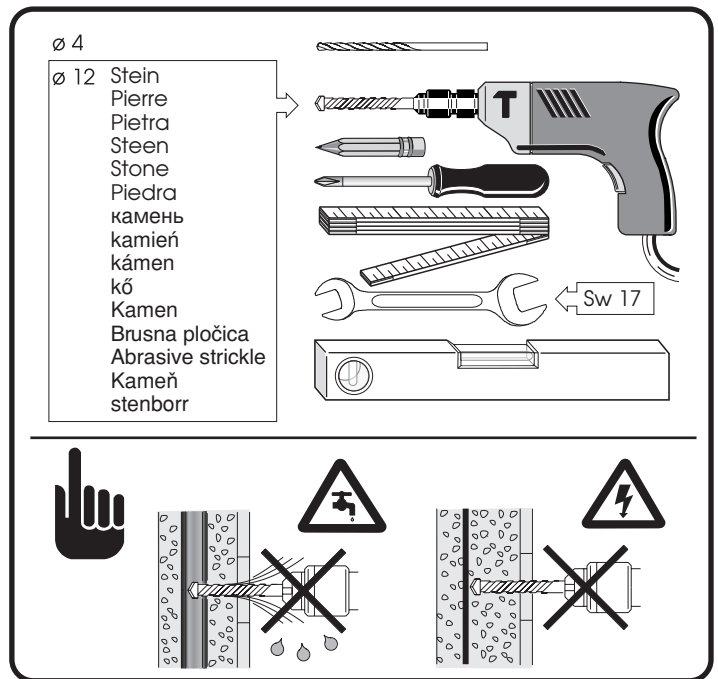


4.



Einer der führenden Hersteller von Duscabtrennungen, Duschwannen, Badezubehör, Badewannen, Whirlpools und Vordächern.

Nr.1	Nr.2	Nr.3	Nr.4	Nr.5	Nr.6	Nr.7
2x	2x	2x	2x	2x	2x	2x
∅ 12	A 10,5	10x150	Kappe	PVC	6,4	4,8x13



D WICHTIGE HINWEISE!

Die Befestigungsmittel sind der jeweiligen Beschaffenheit der Wand anzupassen. Eine ausreichende Befestigung ist zu gewährleisten.

GB IMPORTANT RECOMMENDATIONS!

The canopy fastenings must be suited in each case to the particular construction of the Accumulated snow and ice should be removed from the canopy.

F RECOMMANDATIONS IMPORTANTES!

Les moyens de fixation sont à adapter selon la nature du mur. Une fixation sûre et suffisante est à garantir.

I AVVISI IMPORTANTI!

I mezzi di fissaggio sono da adattarsi, di volta in volta, alla struttura del muro. La tettoia è da sgombrarsi se è maggiormente.

NL BELANGRIJKE RICHTLIJNEN!

De bevestigingsmaterialen moeten aangepast worden aan de toestand van de muur. In ieder geval dient een sterke bevestiging gerealiseerd te worden.

E ¡INDICACIONES IMPORTANTES!

El método de sujeción se tiene que acomodar a la condición de la pared. Una sujeción suficiente tiene que ser garantizada apesantida da neve o ghiaccio.

PL WAŻNE WSKAZÓWKI !

Łączniki, którymi daszek zostanie przymocowany należy dostosować do rodzaju ściany. Należy zagwarantować odpowiednie mocowanie do ściany.

RUS Важные указания!

Соединители, которыми козырёк будет прикреплен, следует приспособить к виду стенки. Следует обеспечить соответствующее крепление к стене.

CZ DŮLEŽITÉ POKYNY!

Spojky, kterými bude stříška připevněna, přizpůsobte druhu stěny. Je třeba zaručit příslušné připevnění ke stěně.

H FONTOS TUDNIVALÓK!

A tető rögzítésére szolgáló csatlakozókat a fal fajtájának megfelelően kell kiválasztani. A kabin falhoz történő megfelelő rögzítését biztosítani kell.

HR VAŽNE PREPORUKE !

Učvršćenje nadstrešnice mora u svim slučajevima biti s odgovarajućom konstrukcijom. Sakupljeni snijeg i led mora se ukloniti s nadstrešnice.

SK POMEMBNA NAVODILA!

Vijake za pritrditev nadstreška je treba prilagoditi za vsako posamezno konstrukcijo. Nakopičen sneg in led je treba odstraniti z nadstreška.

SLO DÔLEŽITÉ ODPORÚČANIA

Mechanické úchytky markízy musíme voliť tak, aby sa hodili pre konkrétny typ konštrukcie budovy. Z povrchu markízy je treba odstrániť nahromadený sneh a ľad.

FIN TÄRKEITÄ OHJEITA!

Kiinnitysvälineet on sopeutettava kyseisen seinän ominaisuuksien mukaisesti. Riittävä kiinnitys on varmistettava.