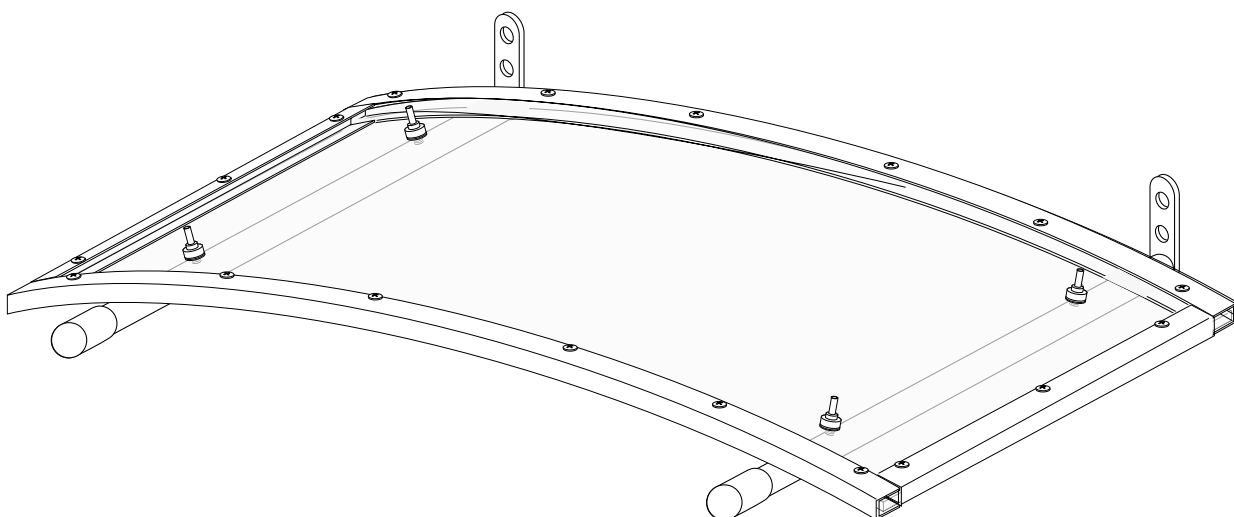


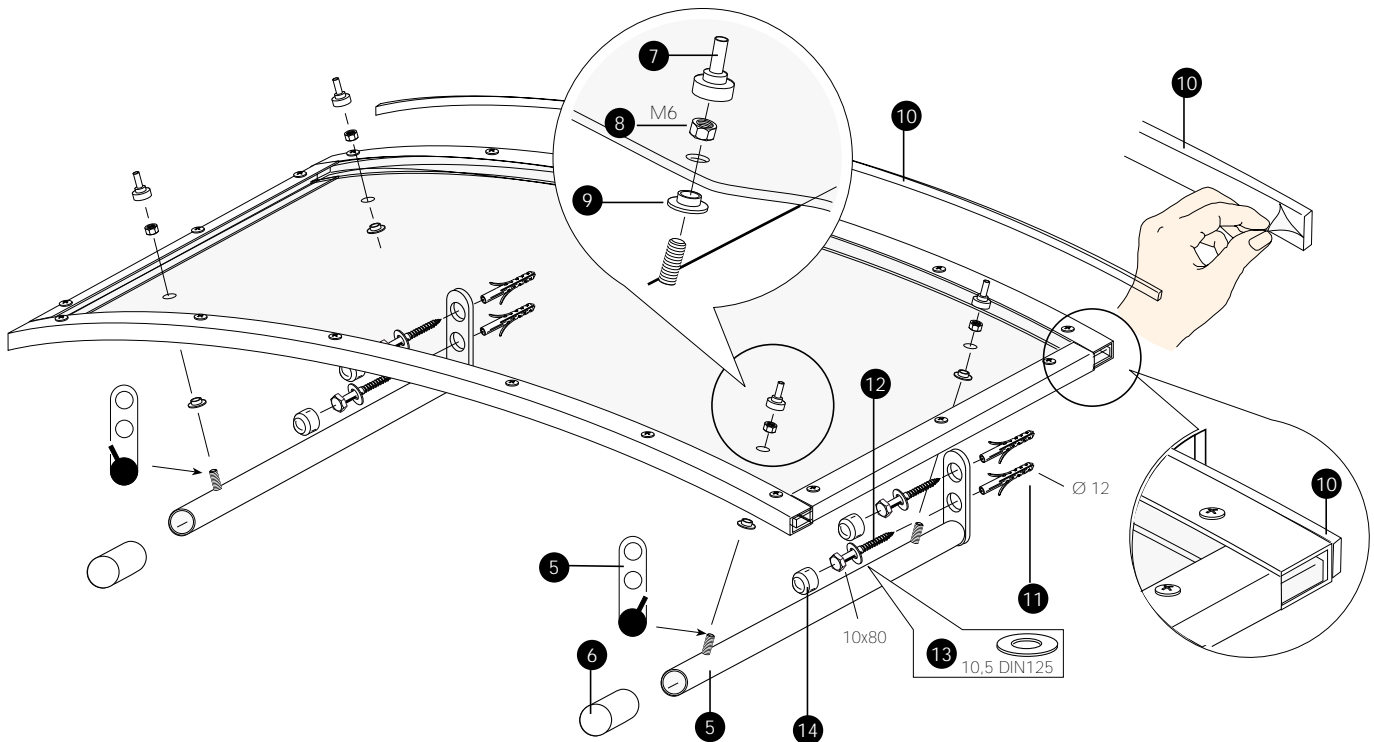
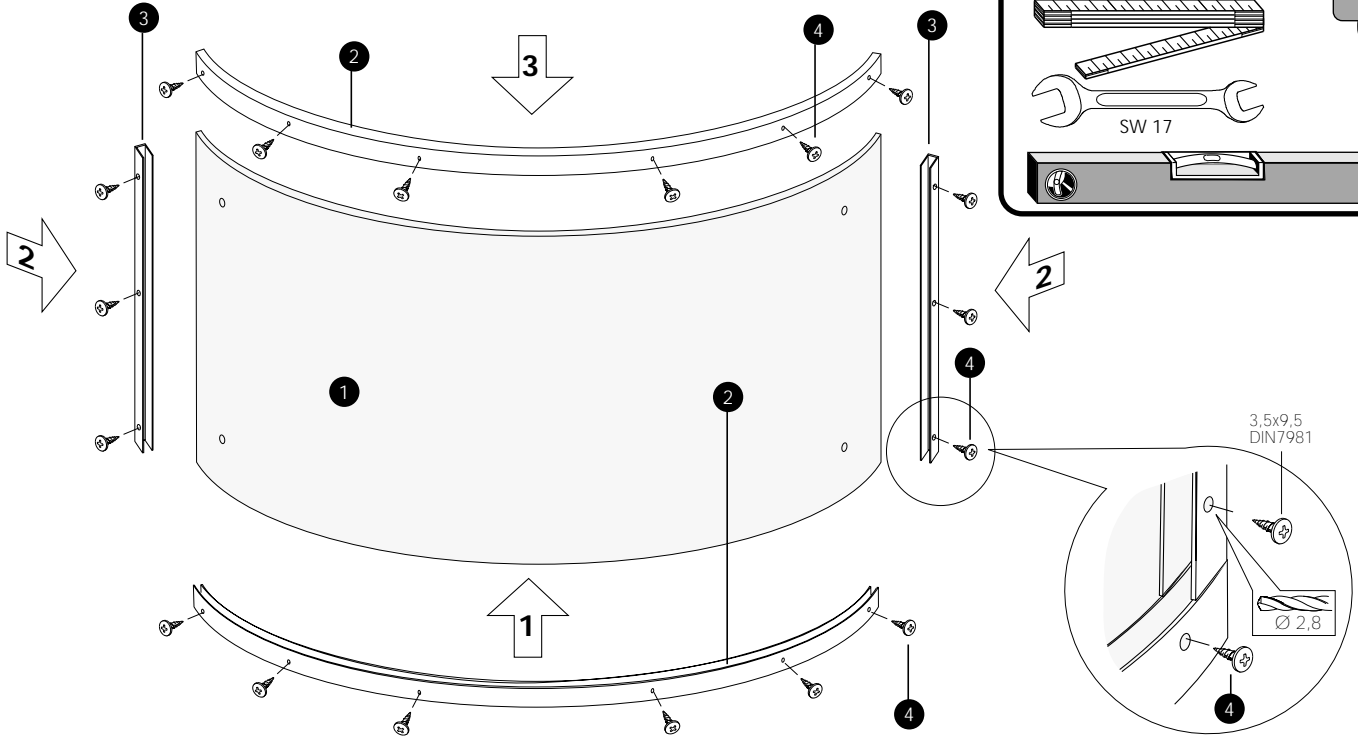
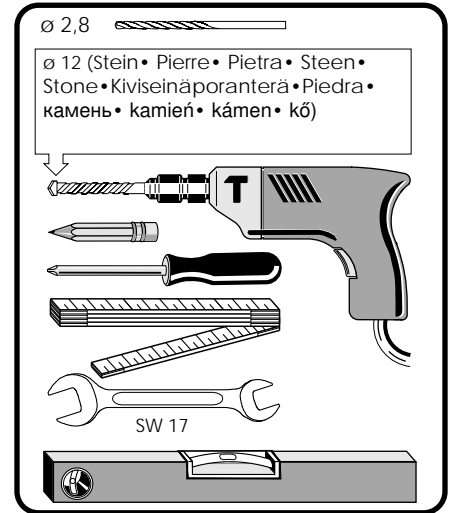
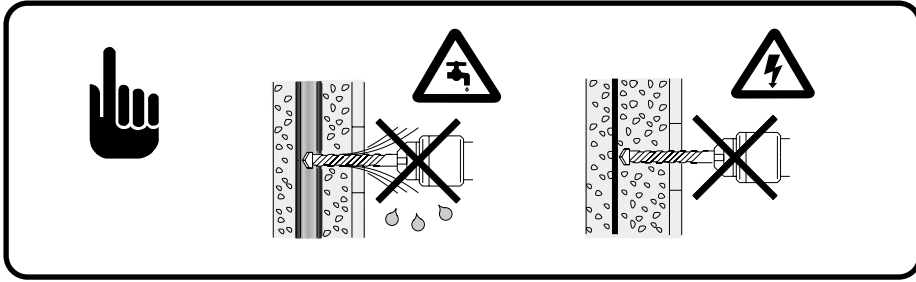
MONTAGEANLEITUNG

- | | |
|-----------------------------------|---------------------------------|
| GB ASSEMBLY INSTRUCTIONS | CZ NÁVOD K MONTÁŽI |
| F INSTRUCTIONS DE MONTAGE | H SZERELÉSI UTASÍTÁS |
| I ISTRUZIONI DI MONTAGGIO | HR UPUTA ZA MONTAÉU |
| NL MONTAGEVOORSCHRIFTEN | SK NÁVOD NA MONTÁÉ |
| E INSTRUCCIONES DE MONTAJE | SLO NAVODILO ZA MONTAÉO. |
| PL INSTRUKCJA MONTAŻU | FIN ASENNUSOHJE |
| RUS Инструкция по монтажу | |

Vordach **Spezial** **Special** Canopy

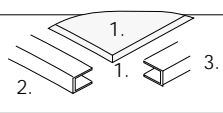

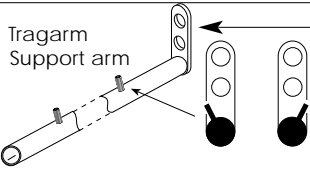

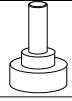
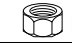


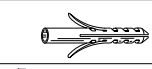





MONTAGEANLEITUNG



ERSATZTEILAUFRAG : VORDACH SPEZIAL

SPARE PARTS ORDER • COMMANDE DE PIÈCES DE RECHANGE • TAGLIANDO DI COMMISSIONE • ONDERDELENBESTELBON • PEDIDO DE PIEZAS DE REPUESTO
ЗАКАЗ ЗАПАСНЫХ ЧАСТЕЙ • ZAMÓWIENIE CZĘŚCI ZAPASOWYCH • PÓTALKATRÉSZ-MEGRENDELÉS • OBJEDNÁVKA NÁHRADNÍCH DÍLU
 NAROCILO ZA NADOMESTNE DELE • OBJEDNÁVKA NÁHRADNÍCH DÍLOV • NALOG ZA REZERVNE DJELOVE • Narudžba rezervnih dijelova
 Objednávka náhradných dielov • Naročilo nadomestnih delov • VARAOSATILAUŠ

Nr. № Čís. Szám ätevilka C. BR. Nro	Bezeichnung Denominazione Description Название Označení Oznacitev naziv Nimitys	Description Beschrijving Especificación Oznaczenie Megnevezés Oznacenie	Artikel-Nr. Articolo n. Article No. Nr części Cikkszám ätevilka artikla broj proizvoda Номенклатурный номер Tuotenumero	No. d'article Artikel-Nr. No. de artículo Čís. artiklu C. tovaru komada komada	Stück Pezzi Quantity Szt Kusú количество Szállított darabszám Del Kappale	Quantité Stuks Piezas Kus Kus количество darabszám	Farbe Couleur Colore Colour Colour Цвет Barva Barva boja Väri	• Couleur • Kleur • Color • Color • Kolor • Szín • Farba • Farba	cm Mera	Menge Quantità Ordered Qty. Cantidad de pedido количество заказываемых частей Objednané množství Ilość zamówionych części Rendelt mennyiség Kolicina Mnoštvo kolicina Qté.cdée. Aantal Määrä
1. 2. 3.			Stegglasplatte ----- Profil gebogen ----- Profil gerade -----		1x 2x 2x					
4.	 3,5x9,5 DIN7981			4 - 0000013	18x		983			
5. 5.		Tragarm Support arm	links/left rechts/right	400 - 4000008 400 - 4000007	1x 1x					
6.	 Abdeckkappe Tragarm Sealing cap - support arm			400 - 4000009	2x					
7.	 Regenhütchen M6 Rain cap M6			400 - 4000052	4x					
8.	 Mutter / Nut M6 DIN934			4 - 0000221	4x					
9.	 KU U-Scheibe Nr. 110/WN KU washer			400 - 4000450	4x					
10.	 Moosgummi Sponge rubber			400 - 4000030	1x		955	170		
11.	 Dübel ø 12 Plugs ø12			4 - 0000603	4x		951			
12.	 10x80 DIN571			4 - 0000131	4x		980			
13.	 U-Scheibe 10.5 DIN125 Washers A10.5 DIN125			4 - 0000431	4x		980			
14.	 Abdeckkappe SW17 Sealing caps SW17			400 - 4000033	4x		024			

Kundendienst - Telefon 0 26 39 / 921 - 349

Kundendienst - Telefax 0 26 39 / 921 - 175

Montag bis Freitag von 8.00 - 12.00 • 13.00 - 18.00 Uhr

E-Mail kundendienst@dusar.de

- Bei Produktionsmängeln und Ersatzteilbestellungen (siehe Tabelle) bitte an den Kundenservice wenden.
- Bitte Ersatzteilauftrag benutzen. Danke!
- In case of production faults or if you wish to order spare parts (see table) please contact your local trader or the after-sales service.
- Please use the spare-parts order form. Thank you!
- Veuillez consulter votre dépositaire ou le service après-vente pour tous défauts du produit ou pour des commandes de pièces de rechange (voir tableau).
- Utilisez le bon de commande de pièces de rechange. Merci!
- Per imperfezioni dei prodotti o per ordinazione di pezzi di ricambio (vedi tabella) si rivolga, per cortesia, al suo rivenditore ossia al suo centro di assistenza.
- Per cortesia, usi il modulo per commisioni pezzi di ricambio. Grazie!
- Bij fabricagefouten en onderdeelbestellingen (zie tabel) wendt U zich tot Uw handelaar respectievelijk Uw klantenservice.
- Onderdelenbestellijst gebruiken a.u.b. Dank U wel!
- En caso de defectos de producción o para efectuar un pedido de piezas de repuesto (véase tabla) sírvase consultar al servicio posventa.
- Sírvase utilizar el formulario de pedido para piezas de repuesto. ¡Muchas gracias!
- Przy składaniu zamówień na części zapasowe prosimy zwrócić się do punktu handlowego w Państwa okolicy.
- Prosimy wykorzystywać następujący formularz na części za pasowe. Dziękujemy.

- С заказами на запчасти просим обращаться в пункты продажи, которые расположены недалеко Вашего места проживания.
- Просим использовать прилагаемый бланк заказа на запасные части. Спасибо за покупку!
- Při objednávaní náhradních dílů se prosím obračtejte na prodejní oddělení v hlavním městě ve Vaší zemi.
- Následující formulář, prosím, používejte na náhradní díly. Děkujeme.
- A pótalkatrészek megrendelésével szíveskedjenek a legközelebbi kereskedelmi egységhez fordulni.
- A pótalkatrészek megrendeléséhez az alábbi nyomtatványt kérjük kitölteni. Köszönjük.
- Kod proizvodnih grešaka i kod narudžbi rezervnih djelova (vidi tablicu) molimo da se javite servisu.
- Molimo da koristite obrazac za narudžbu rezervnih djelova. Hvala!
- Pri vžrobných nedostatkoch a objednávkach náhradných dielov (vid tabulku) sa obráťte na servisnú službu.
- Prosim, pouéivajte zákazku pre náhradné diely. Dakujeme!
- Pri tovarniókih napakah in narocanju nadomestnih delov (poglej tabelo) obrnite se, prosim, na servis za stranke.
- Prosim, uporabljajte narocilnico za nadomestne dele. Hvala!

DUSAR[®]
Ideen fürs Haus

Einer der führenden Hersteller von Duschatbrennungen, Duschwannen, Badzubehör, Badewannen, Whirlpools und Vordächern.

DUSAR GMBH • INDUSTRIEGEBIET • BUCHENSTRASSE 1 • 56584 ANHAUSEN • TEL +49 (0) 2639 / 921-0 • FAX +49 (0) 2639 / 921-172

INTERNET: www.dusar.de • www.badideen.de • E-MAIL: info@dusar.de