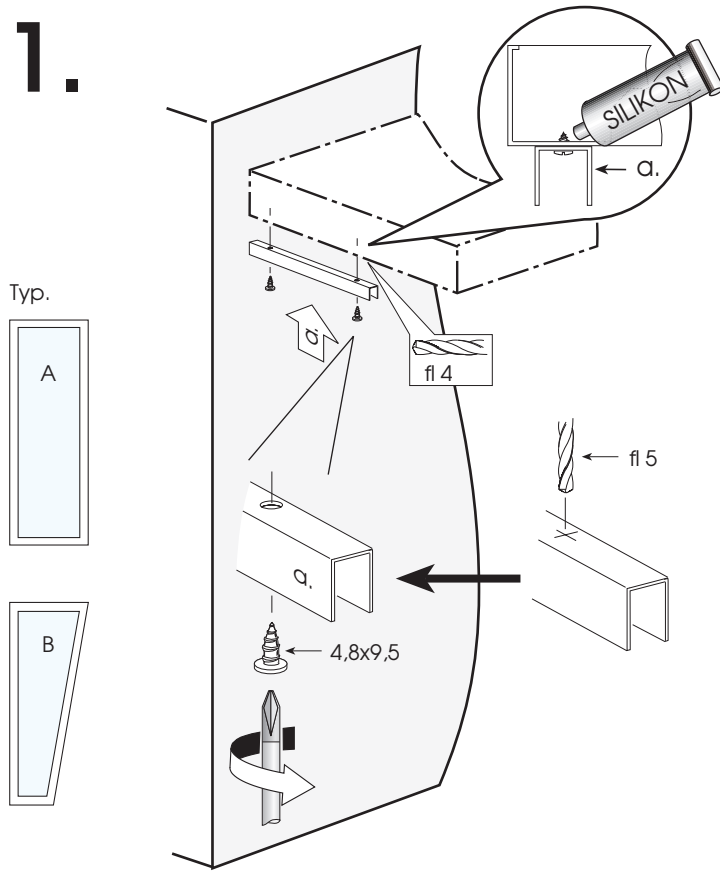
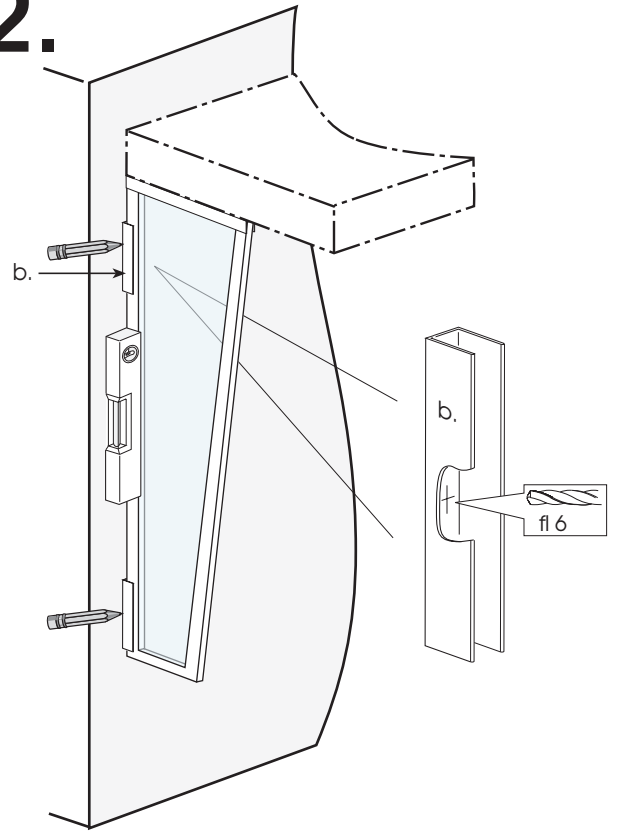


VORDACH SEITENBLENDE TYP.A UND TYP.B

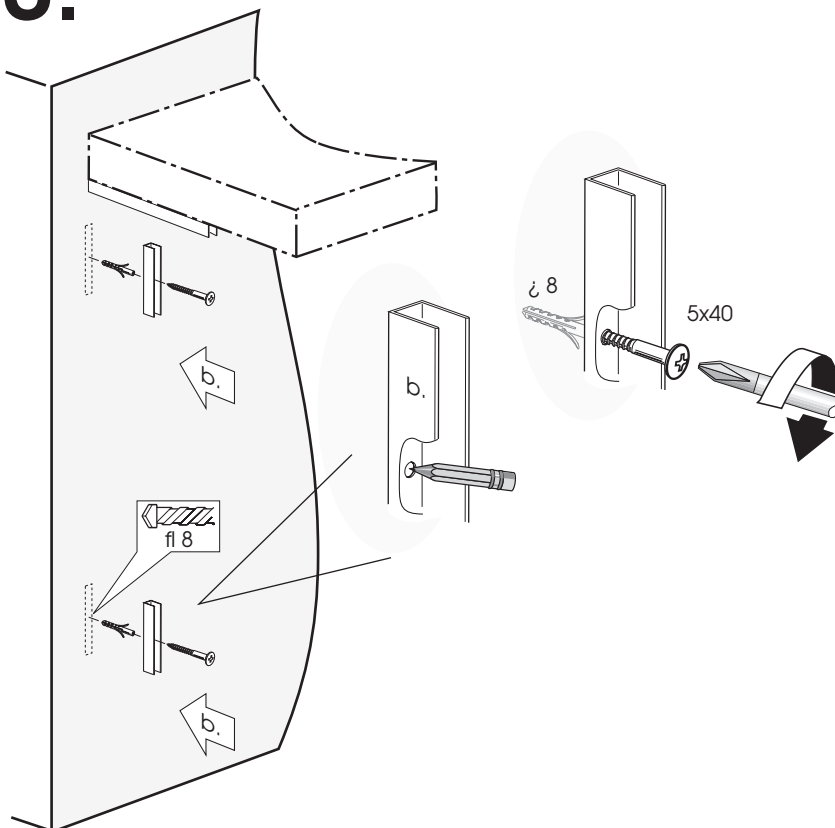
1.



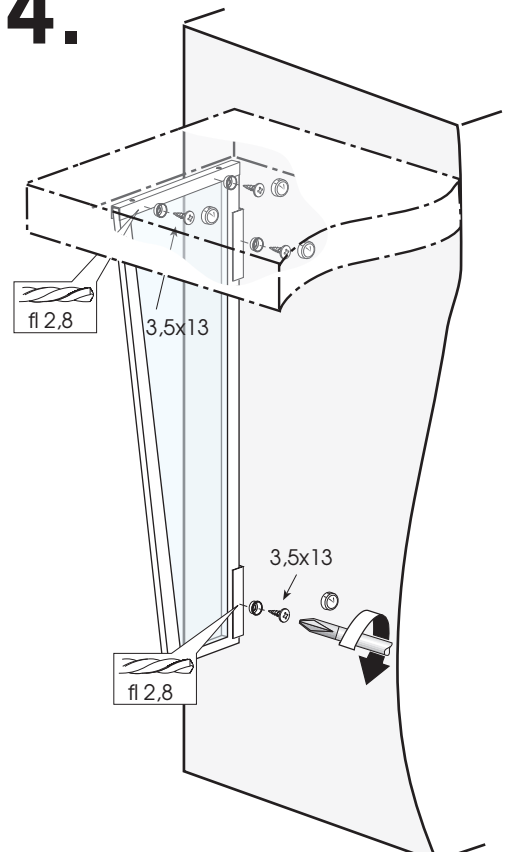
2.



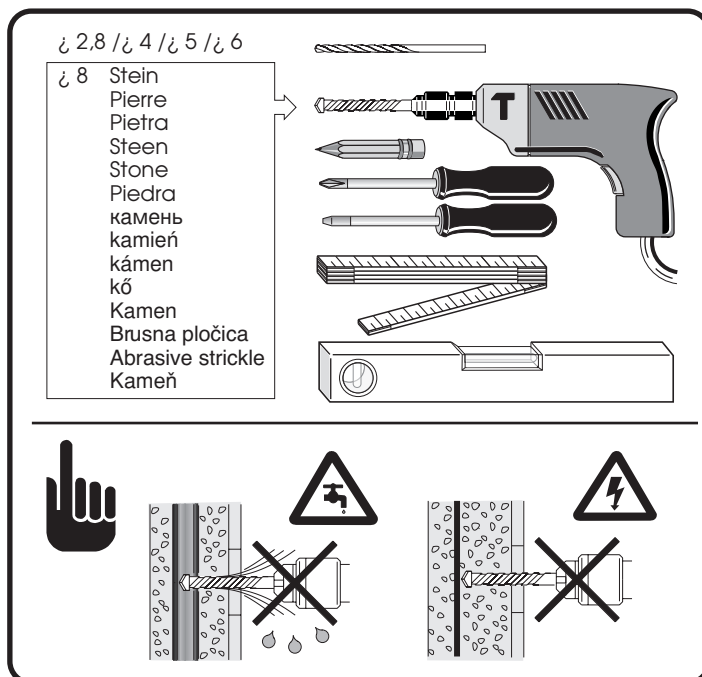
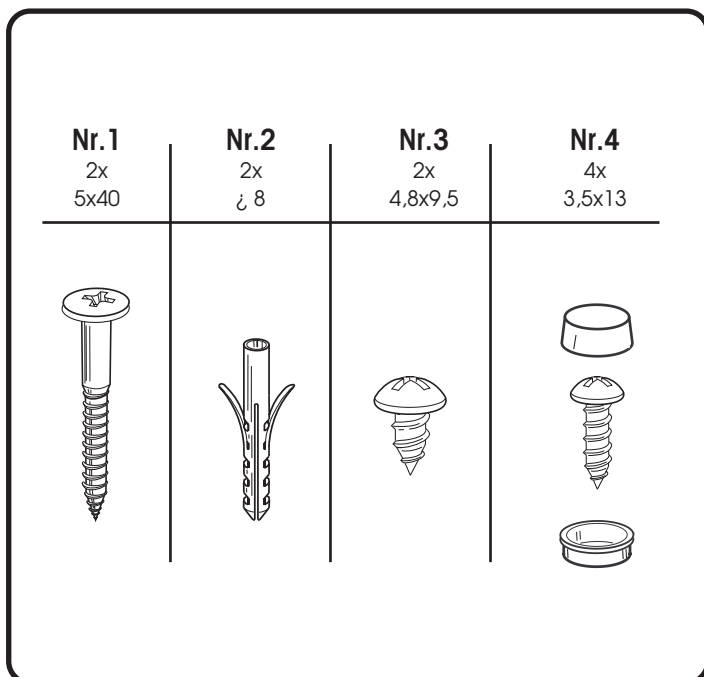
3.



4.



Einer der führenden Hersteller von Duschtrennungen, Duschwannen, Badezubehör, Badewannen, Whirlpools und Vordächern.



D WICHTIGE HINWEISE!
Die Befestigungsmittel sind der jeweiligen Beschaffenheit der Wand anzupassen. Eine ausreichende Befestigung ist zu gewährleisten

GB IMPORTANT RECOMMENDATIONS!
The canopy fastenings must be suited in each case to the particular construction of the Accumulated snow and ice should be removed from the canopy

F RECOMMANDATIONS IMPORTANTES!
Les moyens de fixation sont à adapter selon la nature du mur. Une fixation sûre et saine est à garantir

I AVVISI IMPORTANTI!
I mezzi di fissaggio sono da adattarsi, di volta in volta, alla struttura del muro. La tettoia è da sgombrarsi se è maggiornente

NL BELANGRIJKE RICHTLIJNEN!
De bevestigingsmaterialen moeten aangepast worden aan de toestand van de muur. In ieder geval dient een sterke bevestiging gerealiseerd te worden

E ¡INDICACIONES IMPORTANTES!
El metodo de sujeción se tiene que acomodar a la condición de la pared. Una sujeción suficiente tiene que ser garantizada appesantita da neve o ghiaccio

PL WAŻNE WSKAZÓWKI !
Łączniki, którymi daszek zostanie przymocowany należy dostosować do rodzaju ściany. Należy zagwarantować odpowiednie mocowanie do ściany

RUS Важные указания!
Соединители, которыми козырёк будет прикреплён, следует приспособить к виду стенки. Следует обеспечить соответствующее крепление к стене

CZ DŮLEŽITÉ POKYNY!
Spojky, kterými bude stříška připevněna, přizpůsobte druhu stěny. Je třeba zaručit příslušné připevnění ke stěně

H FONTOS TUDNIVALÓK!
A tető rögzítésére szolgáló csatlakozókat a fal fajtájának megfelelően kell kiválasztani. A kabin falhoz történő megfelelő rögzítését biztosítani kell

HR VAŽNE PREPORUKE !
Učvršćenje nadstrešnice mora u svim slučajevima biti s odgovarajućom konstrukcijom. Sakupljeni snijeg i led mora se ukloniti s nadstrešnice.

SK POMEMBNA NAVODILA!
Vijake za pritržitev nadstreška je treba prilagoditi za vsako posamezno konstrukcijo. Nakopičen sneg in led je treba odstraniti z nadstreška

SLO DÔLEŽITÉ ODPORÚČANJA
Mechanické úchytky markízy musíme voliť tak, aby sa hodili pre konkrétny typ konštrukcie budovy. Z povrchu markízy je treba odstrániť nahromadený sneh a ľad

FIN TÄRKEITÄ OHJEITA!
Kiinnitysvälineet on sopeutettava kyseisen seinän ominaisuuksien mukaisesti. Riittävä kiinnitys on varmistettava.