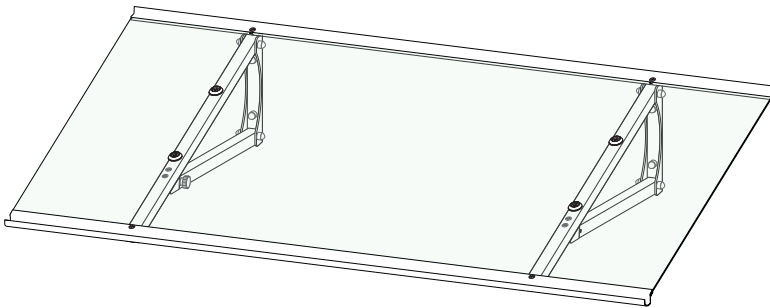


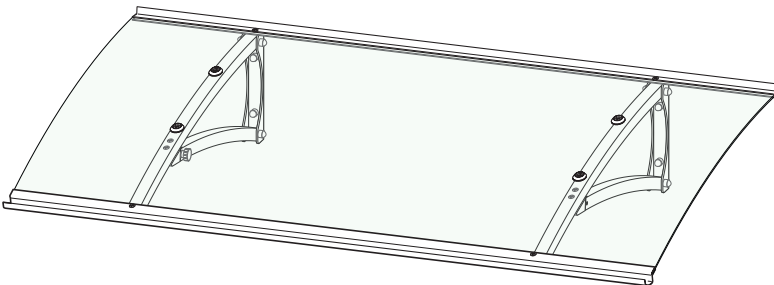
MONTAGEANLEITUNG

- | | | | |
|------------|--------------------------|------------|----------------------|
| GB | ASSEMBLY INSTRUCTIONS | CZ | NÁVOD K MONTÁŽI |
| F | INSTRUCTIONS DE MONTAGE | H | SZERELÉSI UTASÍTÁS |
| I | ISTRUZIONI DI MONTAGGIO | HR | UPUTA ZA MONTAÉU |
| NL | MONTAGEVOORSCHRIFTEN | SK | NÁVOD NA MONTÁÉ |
| E | INSTRUCCIONES DE MONTAJE | SLO | NAVODILO ZA MONTAÉO. |
| PL | INSTRUKCJA MONTAŻU | FIN | ASENNUSOHJE |
| RUS | Инструкция по монтажу | | |



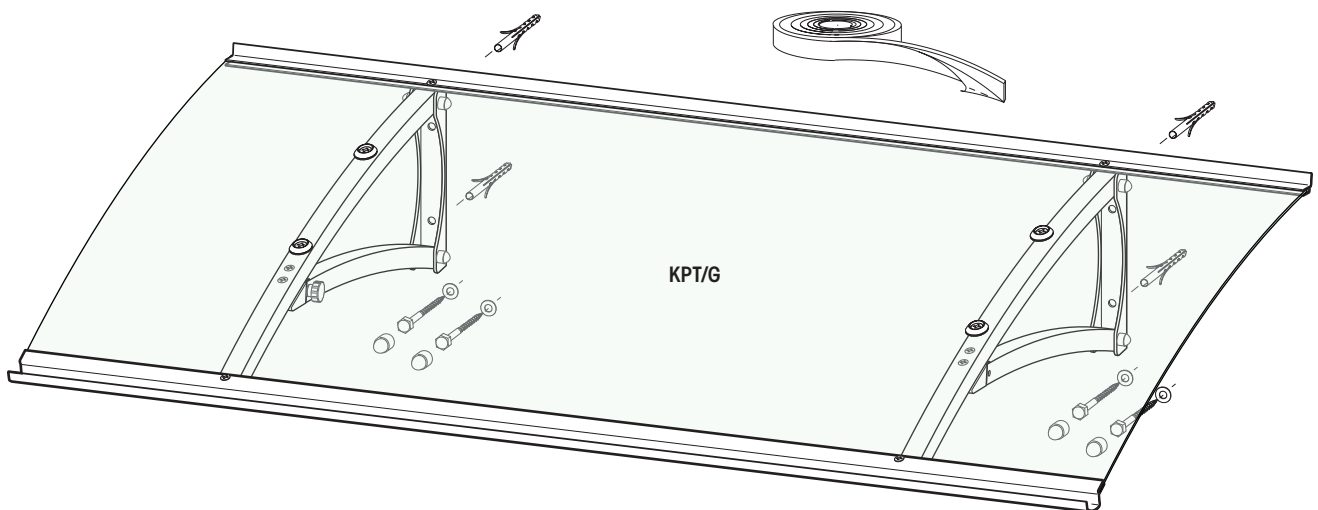
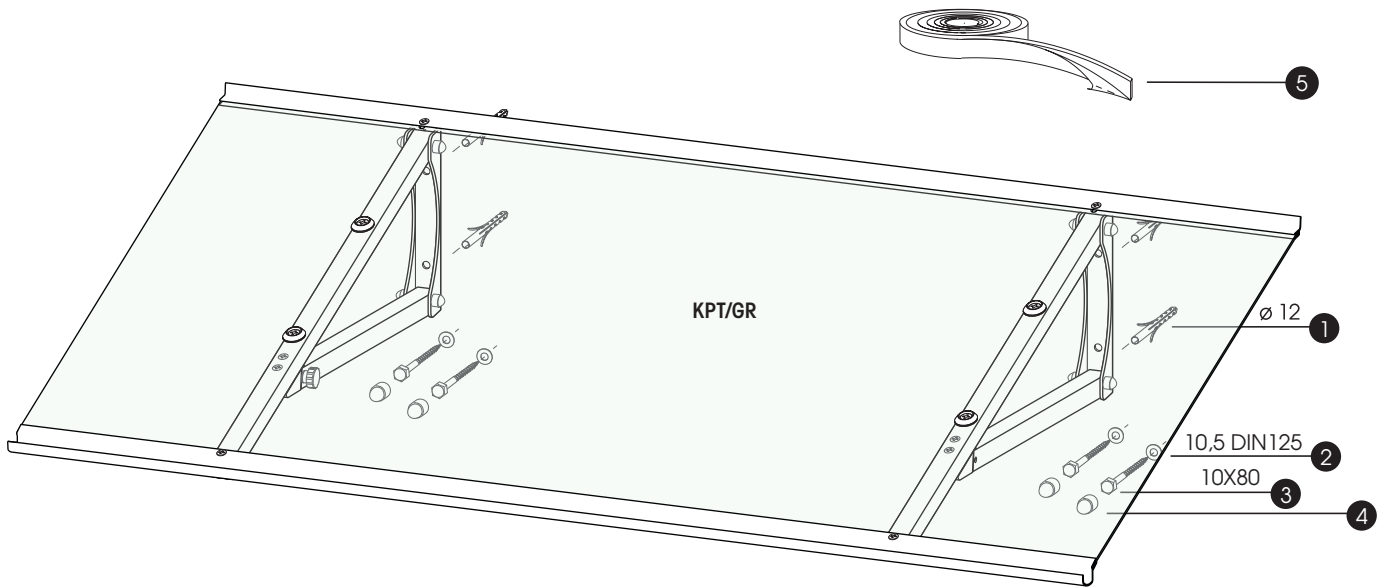
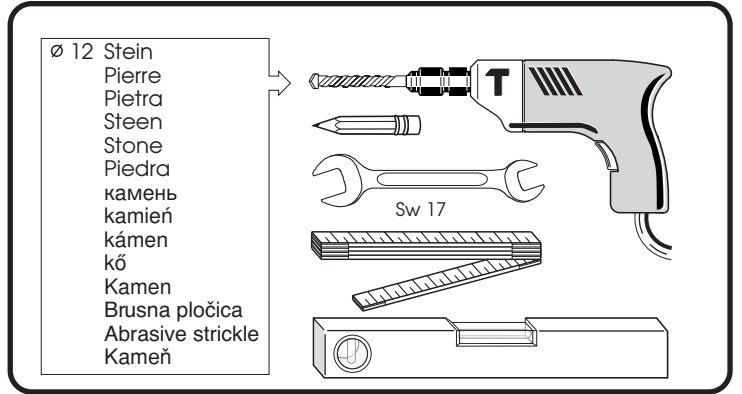
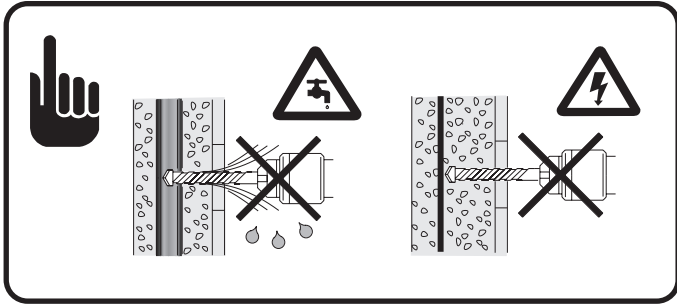
KLAPPVORDACH GERADE

KPT/GR

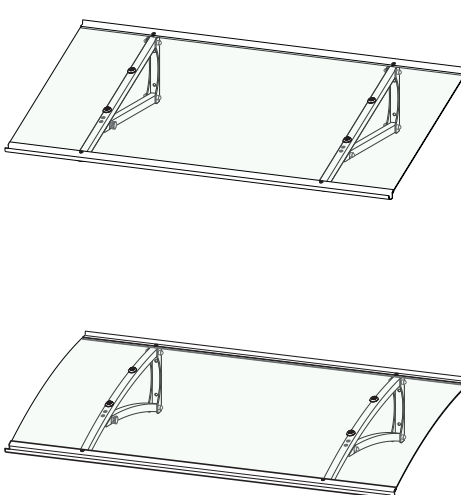
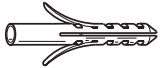

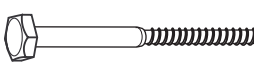

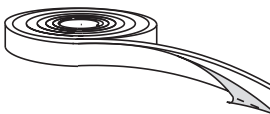


KLAPPVORDACH GEBOGEN

KPT/G



KLAPPVORDACH GERADE KPT/GR / KLAPPVORDACH GEBOGEN KPT/G

Nr. No. No.	Bezeichnung Designation Désignation	Artikel-Nr Article No. Article No	Stück Pieces Pièces	
			KPT/GR	KPT/G
		KPT/GR	1x	---
		KPT/G	---	1x
1.	 Dübel ø 12 mm	4 - 0000603	4x	4x
3.	 U-Scheibe 10,5 DIN125	4 - 0000431	4x	4x
2.	 10x80 DIN571	4 - 0000131	4x	4x
4.	 Abdeckkappe Schlüsselweite 17 mm	400 - 4000033	4x	4x
5.	 Moosgummi 1,6 m	400 - 4000030	1x	1x

KUNDENDIENST-TEL. 0 26 39 / 921 - 349 MONTAG BIS FREITAG VON 8.00 - 12.00 UHR • 13.00 - 18.00 UHR
KUNDENDIENST-FAX. 0 26 39 / 921 - 175 E-MAIL WWW.KUNDENDIENST@DUSAR.DE

D	Bewahren Sie die Montageanleitung sorgfältig auf. Bei Ersatzteil- und Verschleißteilbestellung (siehe Tabelle) bitte an den Kundenservice wenden [Verschleißteilbezeichnung: ***] .
GB	Please keep the assembly instructions in a safe place. If you wish to order spare parts and parts subject to wear (see table) please contact your after-sales service. [Designation of part subject to wear: ***] .
F	Conserver soigneusement la notice de montage. Pour toute commande de pièces de rechange et de pièces d'usure (voir tableau), veuillez vous adresser à notre service après-vente. [Désignation des pièces d'usure : ***] .
I	Conservare con cura le istruzioni di montaggio. Per l'ordinazione di pezzi di ricambio e soggetti ad usura (v. tabella) rivolgersi al Servizio Clienti [Denominazione pezzo soggetto ad usura: ***] .
NL	Bewaar de montagehandleiding zorgvuldig. Voor het bestellen van reserve- of slijtageonderdelen (zie tabel) contact opnemen met de klantenservice [Aanduiding slijtageonderdelen: ***] .
E	Conserve las instrucciones de montaje cuidadosamente. En caso de solicitar piezas de repuesto y de desgaste (véase tabla), diríjase al servicio postventa [Denominación de piezas de desgaste: ***] .
P	Instrukcję obsługi należy starannie przechowywać. Zamówienia części zamiennych i zużywalnych (patrz tabelka) prosimy kierować do serwisu klienta [nazwa części zużywalnej: ***] .
RUS	Инструкция по монтажу должна храниться в надежном месте. Для заказа запчастей и быстроизнашивающихся деталей (см. таблицу) следует обращаться в отдел обслуживания клиентов [Обозначение быстроизнашивающейся детали: ***] .
CZ	Návod na montáž pečlivě uschovejte. Při objednávaní náhradních dílů a dílů podléhajících opotřebení (viz tabulka) se prosím obračejte na servisní službu. [Označení dílů podléhajících opotřebení: ***] .
H	Gondosan őrizze meg a szerelési utasítást! Pótalkatrészek és a gyorsan kopó alkatrészek rendelésénél (lásd a táblázatot) forduljon a vevőszolgálatához [Gyorsan kopó alkatrész megjelölése: ***] .
HR	Brižljivo pohranite upute za montažu. Kod narudžbe rezervnih i potrošnih dijelova (vidi tabelu) molimo obratite se servisnoj službi [Oznaka potrošnog dijela: ***] .
SK	Návod na montáž starostlivo uschovajte. Pri objednávkach náhradných dielov a dielov podliehajúcich opotrebeniu (viď tabuľku) sa prosím obráťte na servisnú službu. [Označenie dielu podliehajúceho opotrebeniu: ***] .
SLO	Skrbno shranite navodilo za uporabo. Prosimo, da se pri naročilu nadomestnih delov in delov ki se obrablajo (glej tabelo) obrnete na servisno službo; [Oznaka dela, ki se obrablja: ***] .
FIN	Säilytä asennusohje huolellisesti. Käänny varaosien tai kuluvien osien tilauksessa asiakaspalvelun puoleen (katso taulukko) [Kuluvan osan nimike: ***] .

