

# MONTAGEANLEITUNG

**(GB)** ASSEMBLY INSTRUCTIONS

**(F)** INSTRUCTIONS DE MONTAGE

**(I)** ISTRUZIONI DI MONTAGGIO

**(NL)** MONTAGEVOORSCHRIFTEN

**(E)** INSTRUCCIONES DE MONTAJE

**(PL)** INSTRUKCJA MONTAŻU

**(RUS)** Инструкция по монтажу

**(CZ)** NÁVOD K MONTÁŽI

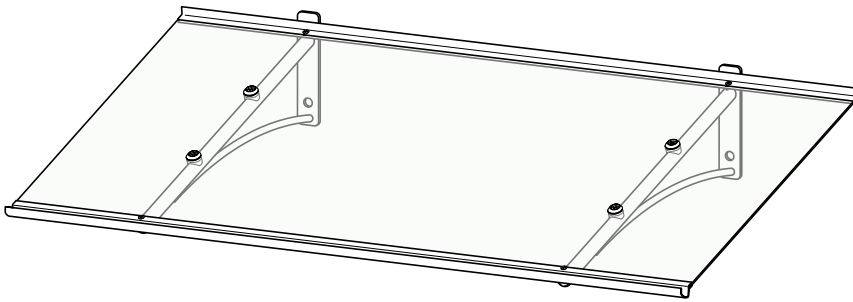
**(H)** SZERELÉSI UTASÍTÁS

**(HR)** UPUTA ZA MONTAÉU

**(SK)** NÁVOD NA MONTÁÉ

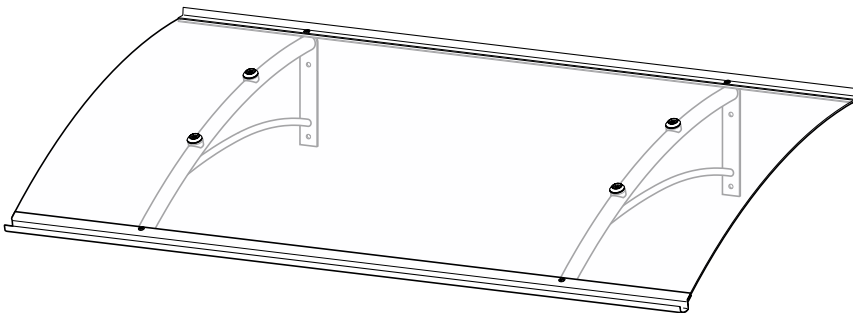
**(SLO)** NAVODILO ZA MONTAÉO.

**(FIN)** ASENNUSOHJE



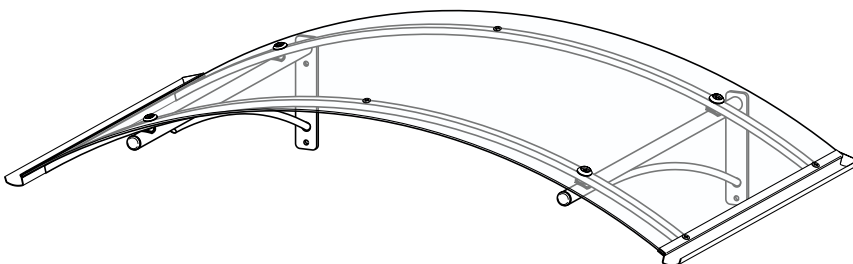
## PULTVORDACH GERADE

TYP: PT/GR 160



## PULTVORDACH GEBOGEN

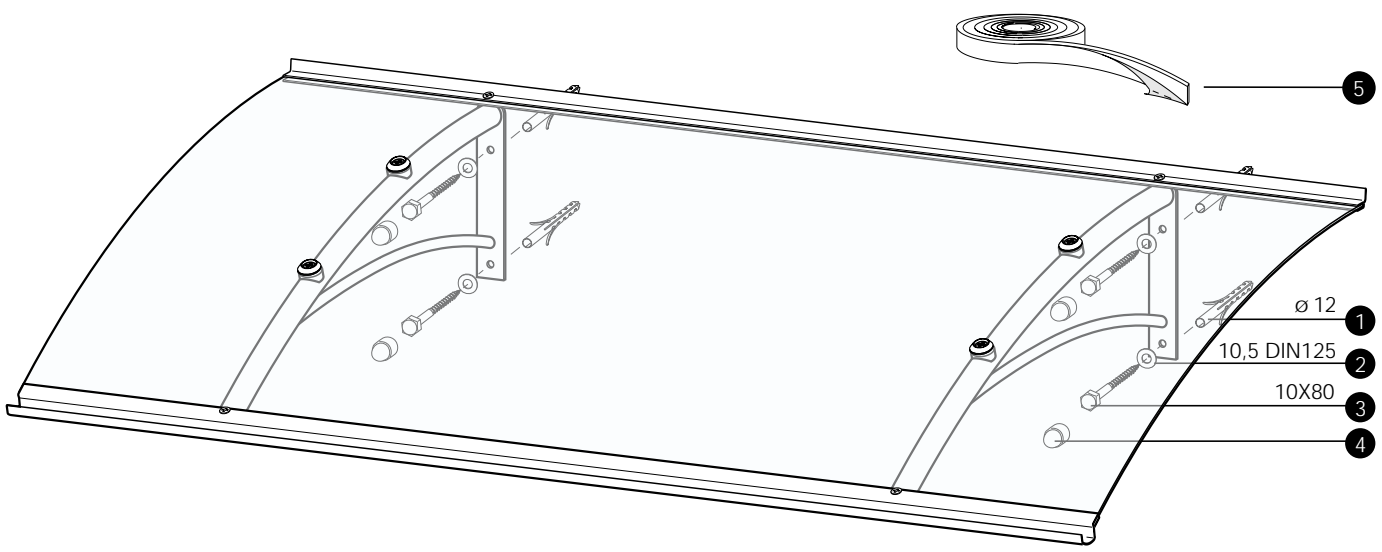
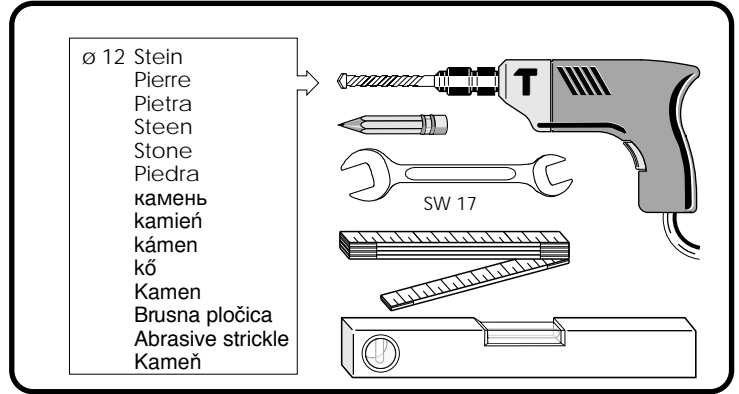
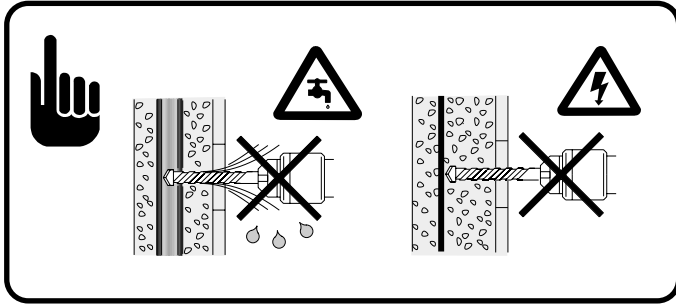
TYP: PT/G 160



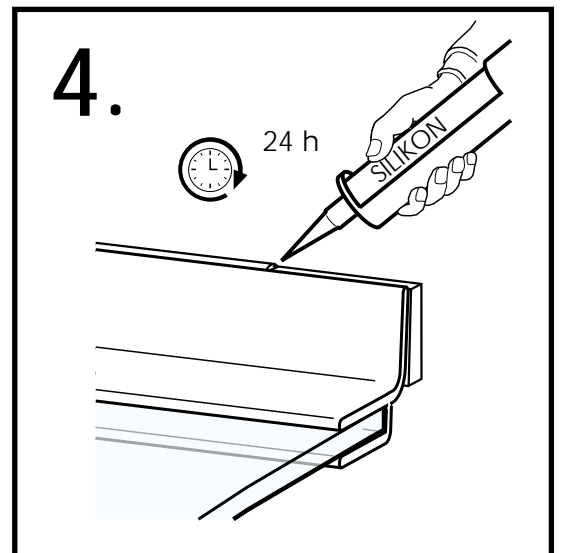
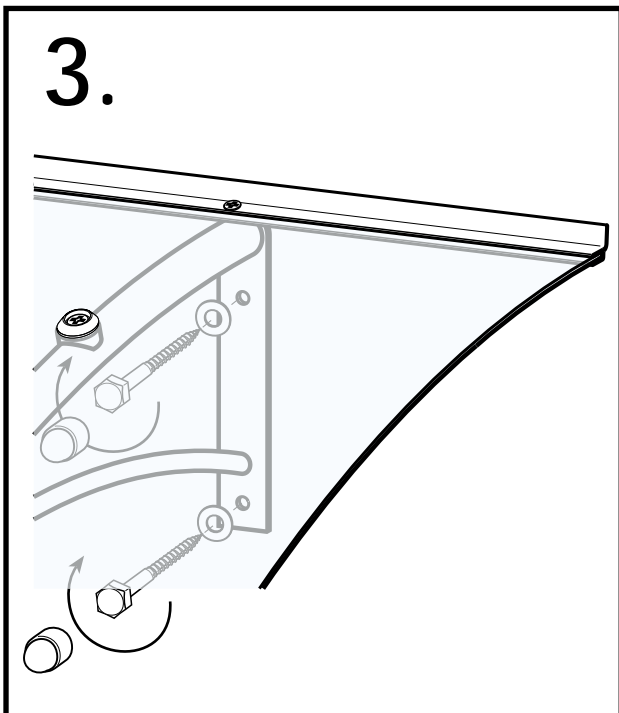
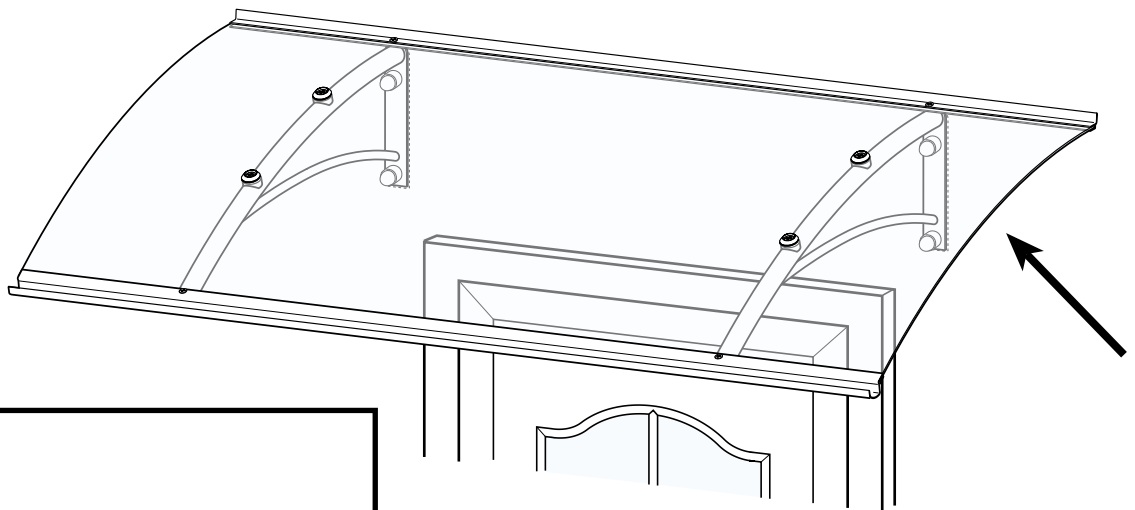
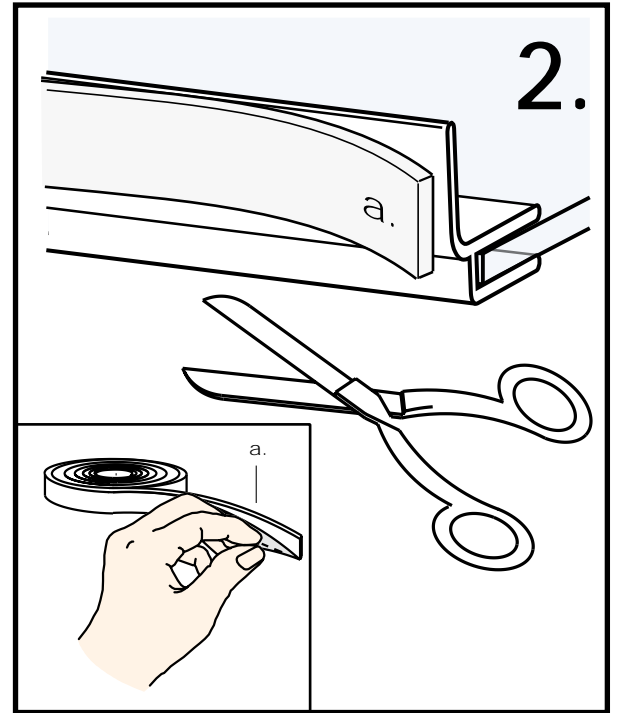
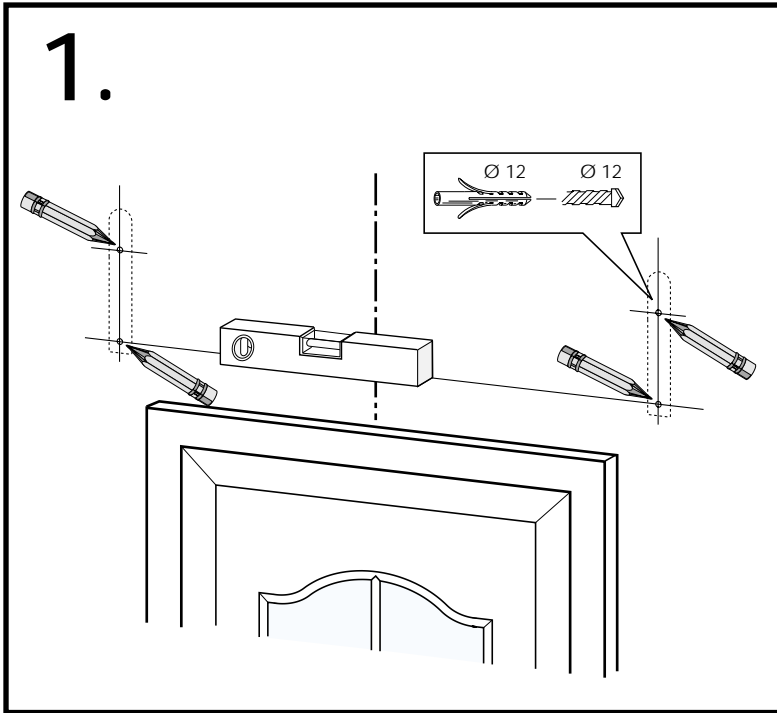
## BOGENVORDACH

TYP: BV-D 160

# EXPLOSION






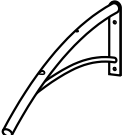





# MONTAGEANLEITUNG



ERSATZTEILAUFRAG: PT/G, PT/R, BV-D

SPARE PARTS ORDER • COMMANDE DE PIÈCES DE RECHANGE • TAGLIANDO DI COMMISSIONE • ONDERDELENBESTELBON • PEDIDO DE PIEZAS DE REPUESTO  
 ЗАКАЗ ЗАПАСНЫХ ЧАСТЕЙ • ZAMÓWIENIE CZĘŚCI ZAPASOWYCH • PÓTALKATRÉSZ-MEGRENDELÉS • OBJEDNÁVKA NÁHRADNÍCH DÍLU  
 NAROCILO ZA NADOMESTNE DELE • OBJEDNÁVKA NÁHRADNÍCH DÍLOV • NALOG ZA REZERVNE DJELOVE • Narudžba rezervnih dijelova  
 Objednávka náhradných dielov • Naročilo nadomestnih delov • VARAOSATIŁAUS

Nr. № Čís. Szám átevilká C. BR. Nro	Bezeichnung Denominazione Description Название Označení Oznacitev naziv Nimitys	• Description • Beschrijving • Especificación • Oznaczenie • Megnevezés • Oznacenie	Artikel-Nr. Articolo n. Article No. Nr części Cikkszám átevilká artikla Номенклатурный номер Tuotenumero	• No. d'article • Artikel-Nr. • No.de articulo • Čís. artiklu • C. tovaru • komada broj proizvoda	Stück Pezzi Quantity Szt Kusú количество Szállított darabszám Del Kappale	• Quantité • Stuks • Piezas • Kus	Farbe Couleur Colore Color Цвет Barva Barva boja Väri	• Couleur • Kleur • Color • Kolor • Szín • Farba boja	cm Mera	Menge Quantità Ordered Qty. Cantidad de pedido количество заказываемых частей Objednané množství Ilość zamówionych części Rendelt mennyiség Kolicina Množstvo kolicina Qté.cdée. Aantal Määrä
1.	 Dübel ø12		4 - 0000603		4x		4x	951		
3.	 U-Scheibe 10.5 DIN125		4 - 0000431		4x		4x	980		
2.	 10x80 DIN571		4 - 0000131		4x		4x	980		
4.	 Abdeckkappe Sw 17		400 - 4000033		4x		4x			
5.	 Moosgummi		400 - 4000030		1x		---	955		
		Tragarm PT/GR	-----		2x		---			
		Tragarm PT/G	-----							
		Tragarm BV-D	-----			---		2x		
	 Sattelscheibe 27-29/6,2		14 - 0000052		4x		4x			
	 Schraubenrosette 6,2/22/4,9		14 - 0000050		4x		4x			
	 Kappe		14 - 0000053		2x		2x			

Kundendienst - Telefon 0 26 39 / 921 - 349  
 Kundendienst - Telefax 0 26 39 / 921 - 175

Montag bis Freitag von 8.00 - 12.00 • 13.00 - 18.00 Uhr  
 E-Mail kundendienst@dusar.de

- Bei Produktionsmängeln und Ersatzteilbestellungen (siehe Tabelle) bitte an den Kundenservice wenden.
- Bitte Ersatzteilauftrag benutzen. Danke!
- In case of production faults or if you wish to order spare parts (see table) please contact your local trader or the after-sales service.
- Please use the spare-parts order form. Thank you !
- Veuillez consulter votre dépositaire ou le service après-vente pour tous défauts du produit ou pour des commandes de pièces de rechange (voir tableau).
- Utilisez le bon de commande de pièces de rechange. Merci !
- Per imperfezioni dei prodotti o per ordinazione di pezzi di ricambio (vedi tabella) si rivolga, per cortesia, al suo rivenditore ossia al suo centro di assistenza.
- Per cortesia, usi il modulo per commisioni pezzi di ricambio. Grazie !
- Bij fabricagefouten en onderdeelbestellingen (zie tabel) wendt U zich tot Uw handelaar respectievelijk Uw klantenservice.
- Onderdelenbestellijst gebruiken a.u.b. Dank U wel !
- En caso de defectos de producción o para efectuar un pedido de piezas de repuesto (véase tabla) sírvase consultar al servicio posventa.
- Sírvase utilizar el formulario de pedido para piezas de repuesto. ¡Muchas gracias!
- Przy składaniu zamówień na części zapasowe prosimy zwrócić się do punktu handlowego w Państwa okolicy.
- Prosimy wykorzystywać następujący formularz na części za pasowe. Dziękujemy.

- С заказами на запчасти просим обращаться в пункты продажи, которые расположены недалеко Вашего места проживания.
- Просим использовать прилагаемый бланк заказа на запасные части. Спасибо за покупку!
- Při objednávání náhradních dílů se prosím obračte na prodejní oddělení v hlavním městě ve Vaší zemi.
- Následující formulář, prosím, používejte na náhradní díly. Děkujeme.
- A pótalkatrészek megrendelésével szíveskedjenek a legközelebbi kereskedelmi egységhez fordulni.
- A pótalkatrészek megrendeléséhez az alábbi nyomtatványt kérjük kitölteni. Köszönjük.
- Kod proizvodnih greóaka i kod narudébi rezervnih djelova (vidi tablicu) molimo da se javite servisu.
- Molimo da koristite obrazac za narudébu rezervnih djelova. Hvala!
- Pri vžrobných nedostatkoch a objednávkach náhradných dielov (vid tabulku) sa obráťte na servisnú službu.
- Prosim, pouéivajte zákazku pre náhradné diely. Dakujeme!
- Pri tovarniókih napakah in narocanju nadomestnih delov (poglej tabelo) obrnite se, prosim, na servis za stranke.
- Prosim, uporabljajte narocilnico za nadomestne dele. Hvala!