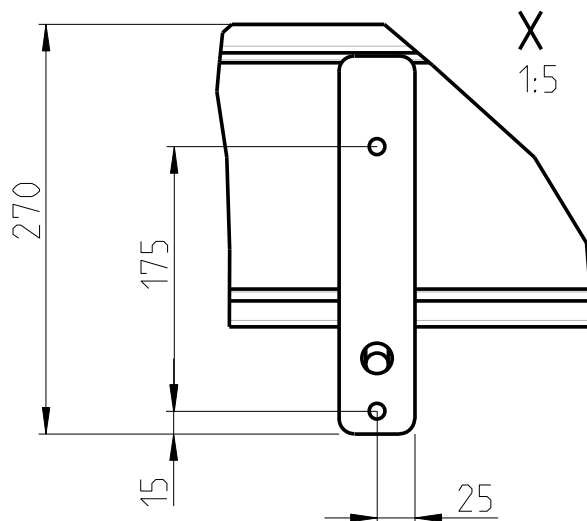
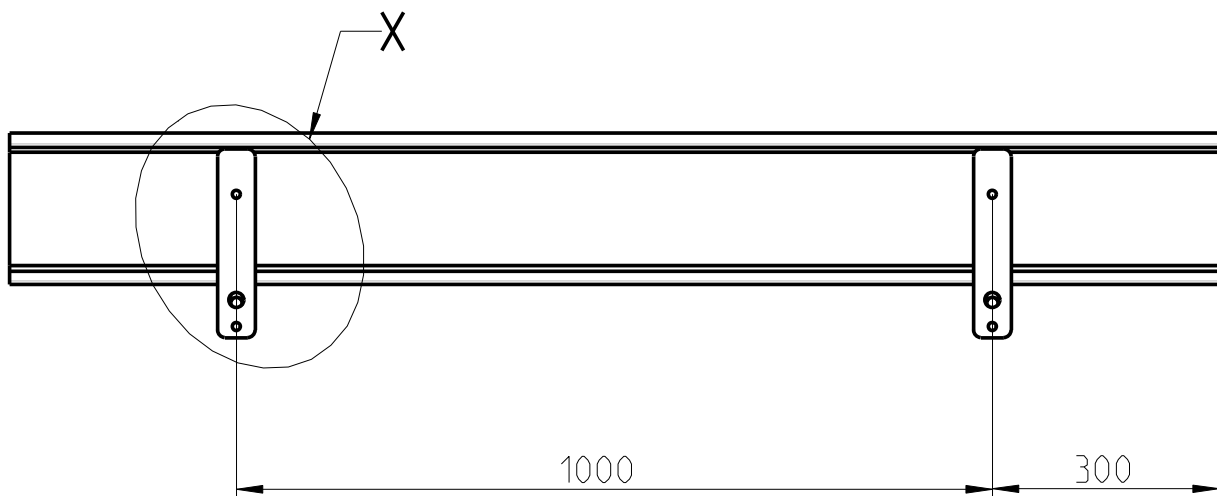


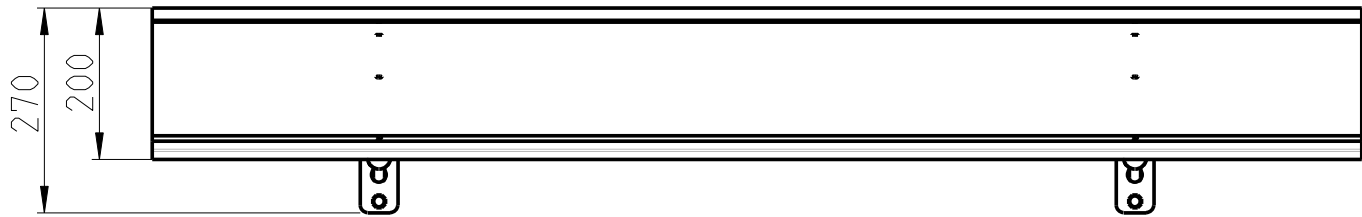
# Anschraubmasse Pultvordach gebogen PT-G 160

1:10

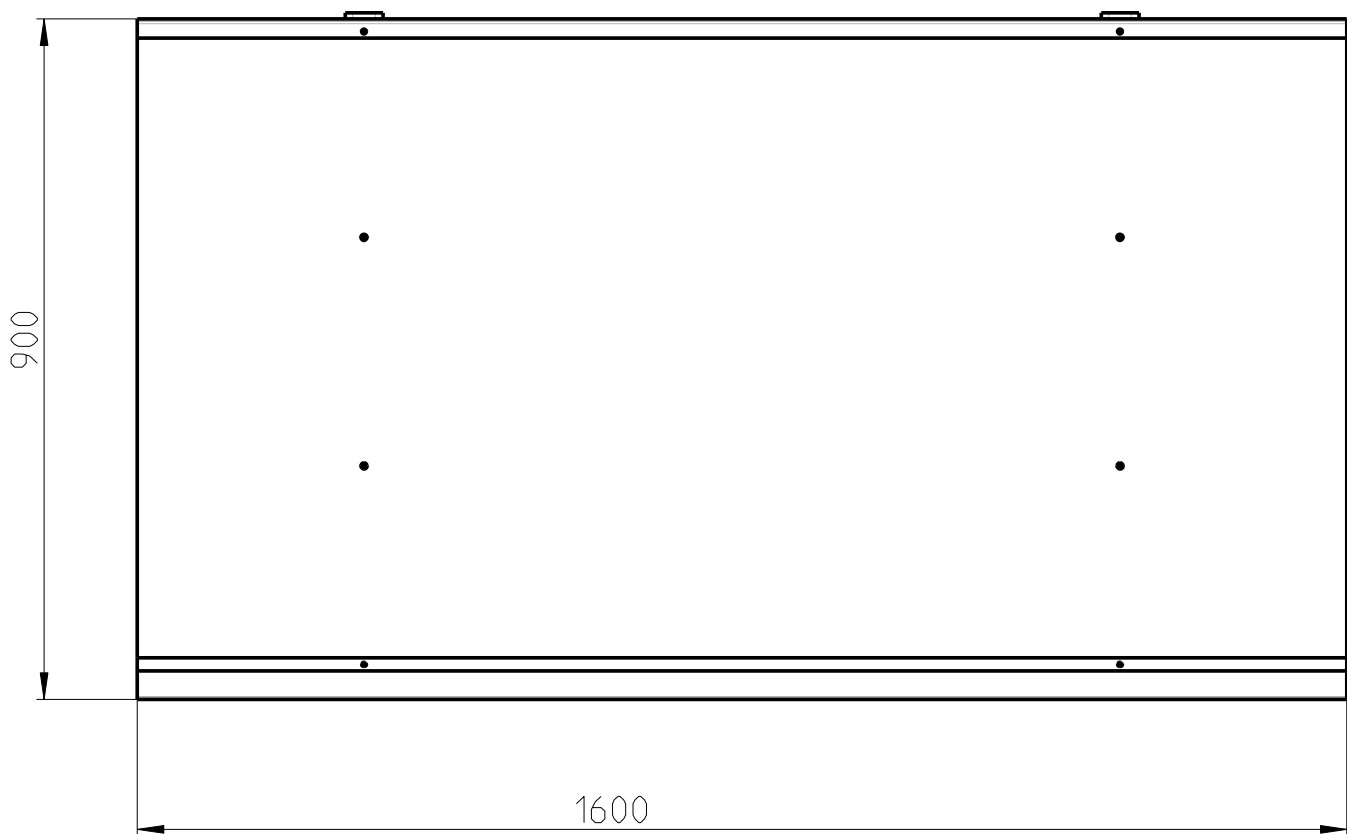


Die angegebenen Masse sind Ca.-Masse.

# Hauptmasse Pultvordach gebogen PT-G 160



1:10



Die angegebenen Masse sind Ca.-Masse.